

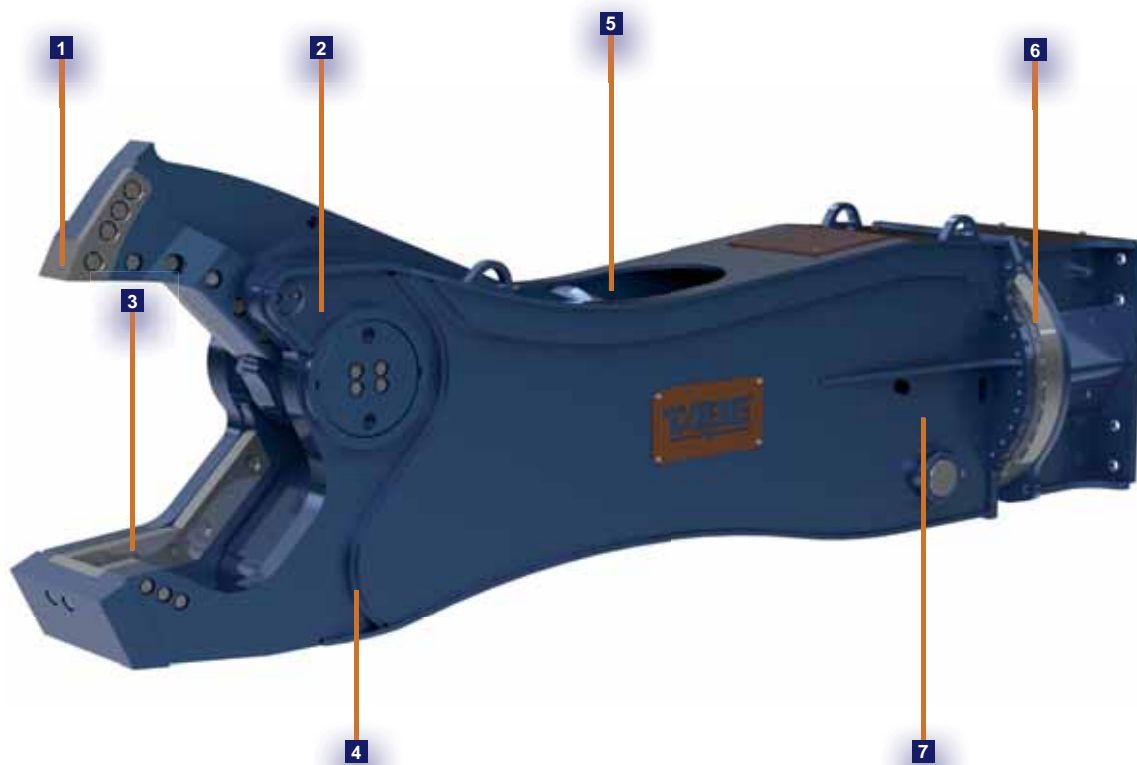


*We Build Solutions*





### CARACTERÍSTICAS TÉCNICAS



### CARACTERÍSTICAS TÉCNICAS

- 1** Punta de penetración intercambiable dotada con un sistema interno de bloqueo que aumenta la resistencia.
- 2** Una doble guía en la mandíbula móvil permite un alineamiento perfecto. su fácil ajuste reduce el tiempo de manipulación.
- 3** Cuchillas diseñadas con 4 filos de corte, se pueden reutilizar hasta 4 veces hasta su cambio.
- 4** Un diseño único para obtener el mejor rendimiento.
- 5** Cilindro de gran fuerza colocado de manera invertida quedando totalmente protegido.
- 6** 360° de rotación.
- 7** La valvula de velocidad reduce el tiempo de ciclo.

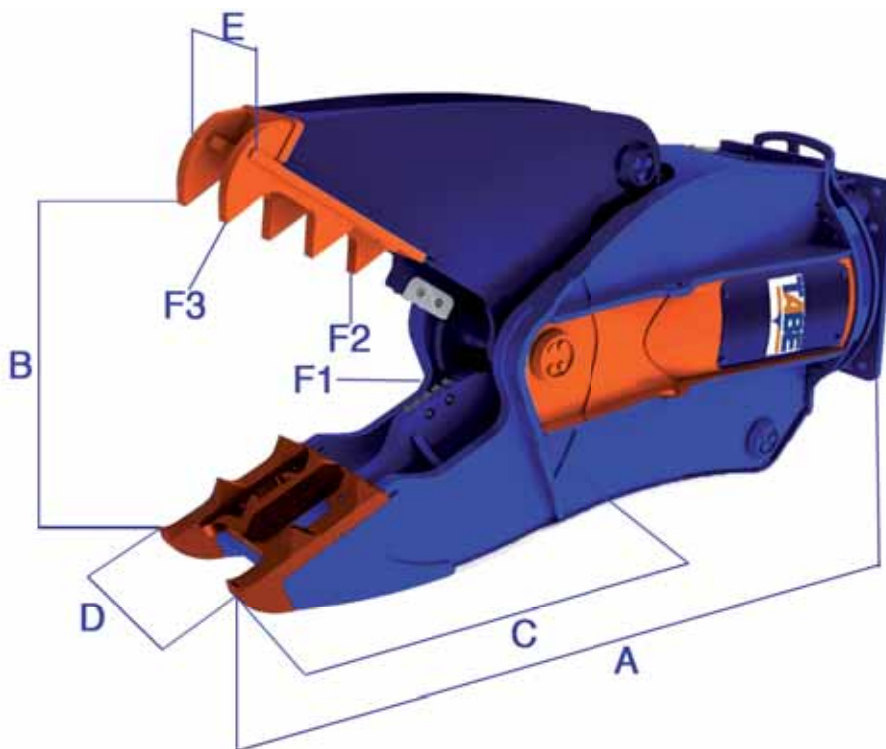
Modelo	Ø máx	■	▬		H
	mm	mm	mm	mm	mm
CHT 5	30	25	6	100	70
CHT 10	40	30	8	120	100
CHT 15	45	35	10	200	140
CHT 20	55	40	15	300	200
CHT 30	65	50	20	400	260
CHT 35	70	55	22	450	280
CHT 45	75	60	25	500	320
CHT 60	85	70	30	550	360
CHT 75	100	85	35	600	400
CHT 100	110	90	40	750	550
CHT 130	140	120	45	950	600
CHT 190	165	140	50	1.100	750



## CARACTERÍSTICAS TÉCNICAS

### CARACTERÍSTICAS TÉCNICAS

- 1 Cilindro de gran diametro totalmente protegido para evitar cualquier contacto con las barras de ferralla que posee el hormigón.
- 2 Cilindro reforzado con válvula power speed integrada que acorta los ciclos del demoledor.
- 3 Rotación de 360° con motor hidráulico y corona de rotación.
- 4 Fabricados en aceros de alta resistencia.
- 5 Todas las partes estructurales de las mandíbulas están protegidos por piezas de desgaste intercambiables de cambio rápido.



		DMT 10	DMT 15	DMT 20	DMT 25	DMT 30	DMT 35	DMT 45	DMT 55	DMT 90
A	mm	1.525	1.880	2.035	2.225	2.575	2.734	3.080	3.415	3.780
B	mm	550	635	680	786	930	1.010	1.165	1.285	1.520
C	mm	510	670	720	840	940	1.040	1.140	1.280	1.380
D	mm	300	404	404	454	454	490	490	540	635
E	mm	200	260	260	290	290	314	314	350	540
	mm	85	150	200	200	200	200	200	300	300
F1	tn/cm <sup>2</sup>	135	180	195	234	310	370	505	540	610
F2	tn/cm <sup>2</sup>	63	105	120	135	155	225	285	330	430
F3	tn/cm <sup>2</sup>	40	55	65	80	105	120	146	175	205

## PINZA DE DEMOLICIÓN SERIE P

La amplia gama de productos de demolición de TABE está pensada para poder acometer todos los trabajos necesarios en el proceso de demolición, desde la demolición en altura, hasta la separación de materiales sobre un acopio.

### Ventajas de la Pinza de Demolición serie P

- ✓ Fabricada y diseñada con materiales de alta resistencia.
- ✓ Engranaje de sincronismo para el cierre de las mandíbulas.
- ✓ Multiplicador de presión.
- ✓ Motor de rotación que le otorga mayor agilidad, realizando las funciones más exigentes.
- ✓ Benefíciate de los servicios que TABE te ofrece.



**Reciclaje**



**Demolición**



Modelo		PDPT 3	PDPT 5	PDPT 10	PDPT 15	PDPT 20	PDPT 25	PDPT 30
A	mm	892	1.127	1.290	1.510	1.896	2.165	2.345
B	mm	665	745	910	1.075	1.258	1.428	1.535
D	mm	276	350	485	550	752	836	980
	mm	85	85	85	150	150	200	200
F	t	20	30	35	50	55	60	70
Caudal de Rotación	l/min	8-15	5-8	5-8	5-8	5-8	10-15	10-15
Presión de rotación	bar	180-220	120	120	120	120	120	120
Caudal operativo	l/min	20-25	50	70	70	150-160	170-180	190-200
Presión operativa	bar	220	200	200	200	350	350	350
Peso Operativo	kg	185	300	440	740	1.120	1.727	2.226
Máquina recomendada	t	1,5-3	2-5	4-8	7-13	13-20	18-25	22-30
Ø máx	mm	15	15	15	20	20	25	30

## PINZA DE DEMOLICIÓN SERIE G

La amplia gama de productos de demolición de TABE está pensada para poder acometer todos los trabajos necesarios en el proceso de demolición, desde la demolición en altura, hasta la separación de materiales sobre un acopio.

### Ventajas de la Pinza de demolición serie G

- ✓ Fabricados y diseñados con materiales de alta resistencia.
- ✓ Engranaje de sincronismo para el cierre de las mandíbulas.
- ✓ Cuchillas y puntas intercambiables.
- ✓ Motor de rotación que le otorga mayor agilidad, realizando las funciones más exigentes.
- ✓ Benefíciate de los servicios que TABE te ofrece.




**Reciclaje**



**Demolición**



Modelo		PDPTG 30	PDPTG 40	PDPTG 50	PDPTG 80	PDPTG 120
A	mm	2.250	2.319	2.750	3.085	3.620
B	mm	1.130	1.203	1.550	1.850	2.100
D	mm	1.470	1.795	2.100	2.550	2.680
	mm	252	300	310	310	310
F	t	80	90	140	195	235
Caudal de Rotación	l/min	25-35	25-35	40-50	40-50	80-100
Presión de rotación	bar	190	190	120	160	160
Caudal operativo	l/min	250-300	300-350	350-500	450-700	600-1.000
Presión operativa	bar	350	350	350	350	350
Peso Operativo	kg	2.700	3.400	4.850	7.700	11.000
Máquina recomendada	t	27-35	33-50	45-70	70-100	80-130
Ø máx	mm	35	40	45	55	70

## DEMOLEDOR SECUNDARIO

La amplia gama de productos de demolición de TABE está pensada para poder acometer todos los trabajos necesarios en el proceso de demolición, desde la demolición secundaria, hasta la separación de materiales sobre un acopio.

### Ventajas del Demoledor secundario.

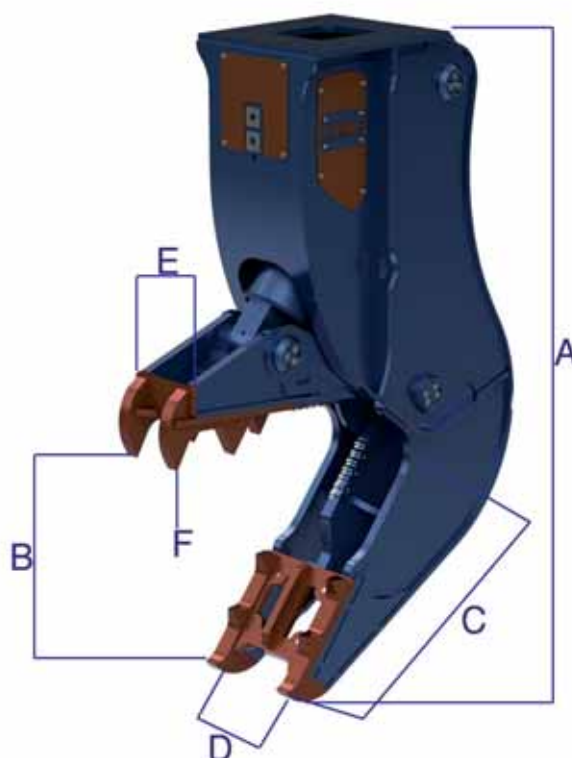
- ✓ Fabricados y diseñados con materiales de alta resistencia.
- ✓ Dientes intercambiables que aseguran el 100% de la productividad.
- ✓ Equipado con cuchillas de corte.
- ✓ Cilindro totalmente protegido con Válvula Power Speed integrada.
- ✓ Benefíciate de los servicios que TABE te ofrece.



**Reciclaje**



**Demolición**



Modelo		DST 15	DST 20	DST 25	DST 30	DST 35	DST 50
A	mm	1.935	2.290	2.410	2.705	2.810	3.250
B	mm	710	840	905	1.025	1.200	1.300
C	mm	850	980	1.060	1.200	1.260	1.300
D	mm	404	454	490	490	530	700
E	mm	260	290	314	314	354	470
F	mm	200	300	300	300	300	300
	t	65	70	80	95	110	140
Caudal de operativo	l/min	140-200	200-250	200-300	300-400	350-450	450-600
Presión de operativa	bar	350	350	350	350	350	350
Peso operativo	kg	1.370	1.880	2.320	2.840	3.450	5.550
Máquina recomendada	t	12-18	17-22	20-28	24-35	30-50	45-70
Ø máx	mm	30	40	40	40	45	50





*We Build Solutions*

