



BRAZOS ARTICULADOS



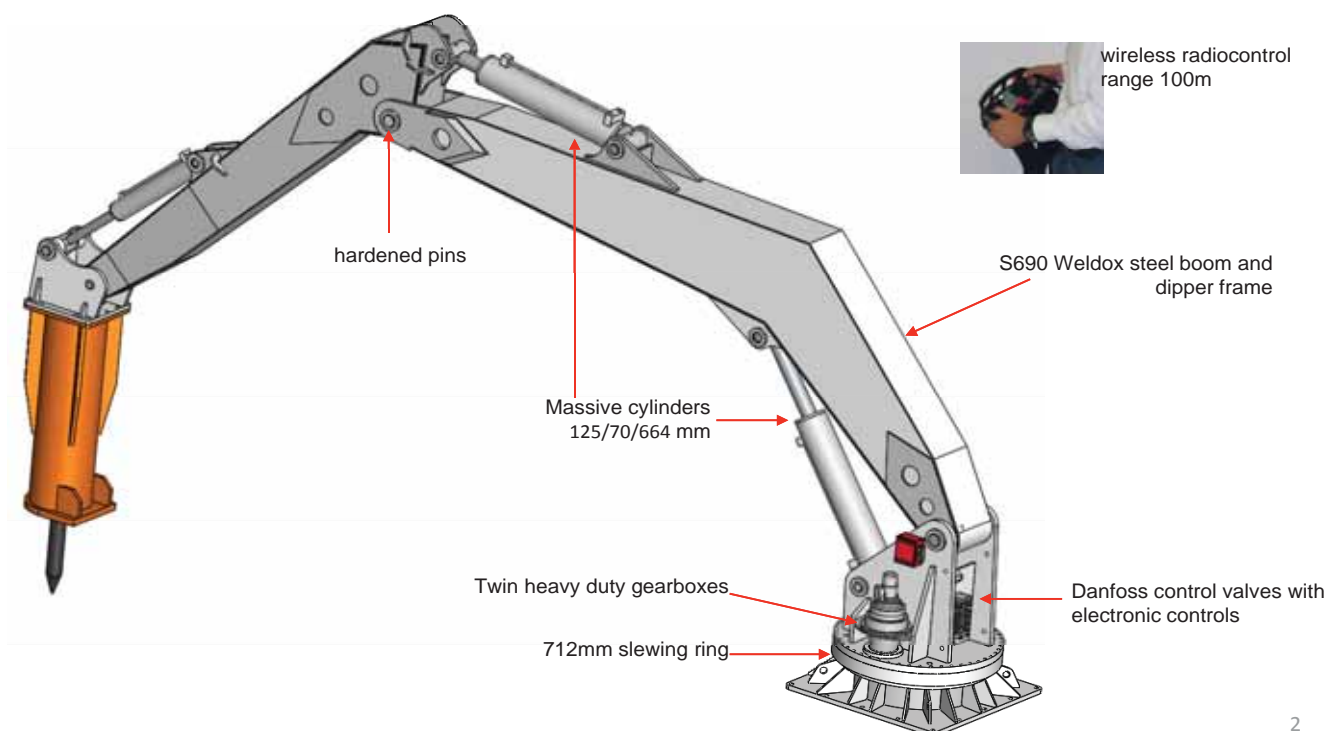
Los Brazos Articulados desarrollados por Tabe, están diseñados para maximizar la producción de las plantas trituradoras.

El equipo de I+d de Tabe se encuentra en un desarrollo constante para aportar nuevos productos y soluciones.

Nuestro objetivo es aportar nuevas soluciones a todas las necesidades de nuestros clientes con el fin de optimizar la relación coste / beneficio en toda nuestra gama de productos.

Nuestros Brazos Articulados son:

- ✓ Fabricados con acero de alta resistencia.
- ✓ Bomba de engranajes de caudal variable.
- ✓ Instalados en trituradoras de gran capacidad con eje Horizontal, giratorias y de impacto.



BT2-360

BT2-360		
Alcance Horizontal	m	4
Alcance Vertical	m	3
Potencia Grupo	kW	15
Rotación	°	360
Control		RADIO
Características del brazo		
Alcance de trabajo	mm	4000
Alcance de Profundidad	mm	3000
Peso Operativo	kg	2290
Sistema Hidráulico		
Motor Eléctrico	kW	15
Bomba Hidráulica		Engranajes 38cc
Capacidad de Depósito	L	150
Control		Radio
Rotación	°	360
Tipo		Corona
Diámetro Corona	mm	504
Fuerza de Rotación	kN.m	25
Cilindros Hidráulicos		
Alzada	mm	80/50/630
Pluma	mm	80/50/630
Martillo	mm	80/50/445
Presión de Trabajo	bar	180
Presión Máxima	bar	450
Martillo Hidráulico		
Modelo		MT 175
Peso Operativo	kg	170
Caudal Operativo	l/min	40-50
Presión Operativa	bar	80-90
Energía de Impacto	Julios	280
Garantía		12 meses



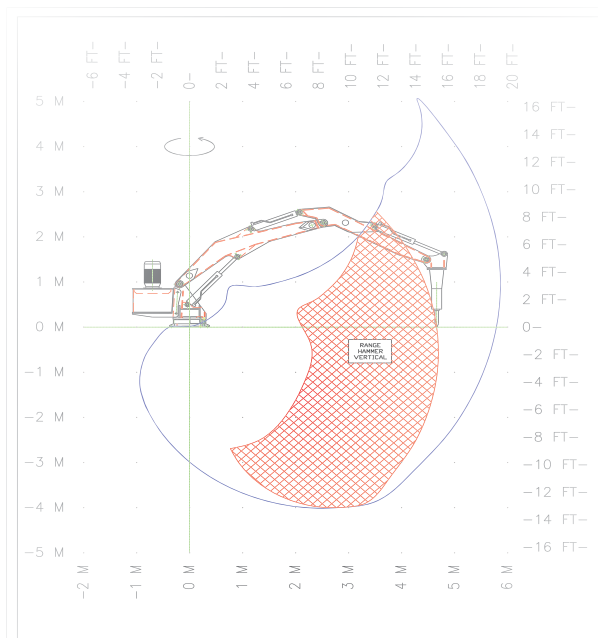
BT3-360

BT3-360		
Alcance Horizontal	m	5
Alcance Vertical	m	3,5
Potencia Grupo	kW	18,5
Rotación	°	360
Control		RADIO
Características del brazo		
Alcance de trabajo	mm	5000
Alcance de Profundidad	mm	3500
Peso Operativo	kg	2580
Sistema Hidráulico		
Motor Eléctrico	kW	18,5
Bomba Hidráulica		Engranajes 45cc
Capacidad de Depósito	L	200
Control		Radio
Rotación	°	360
Tipo		Corona
Diámetro Corona	mm	504
Fuerza de Rotación	kN.m	25
Cilindros Hidráulicos		
Alzada	mm	80/50/630
Pluma	mm	80/50/630
Martillo	mm	80/50/445
Presión de Trabajo	bar	180
Presión Máxima	bar	450
Martillo Hidráulico		
Modelo		MT 275
Peso Operativo	kg	275
Caudal Operativo	l/min	60-70
Presión Operativa	bar	80-90
Energía de Impacto	Julios	400
Garantía		12 meses



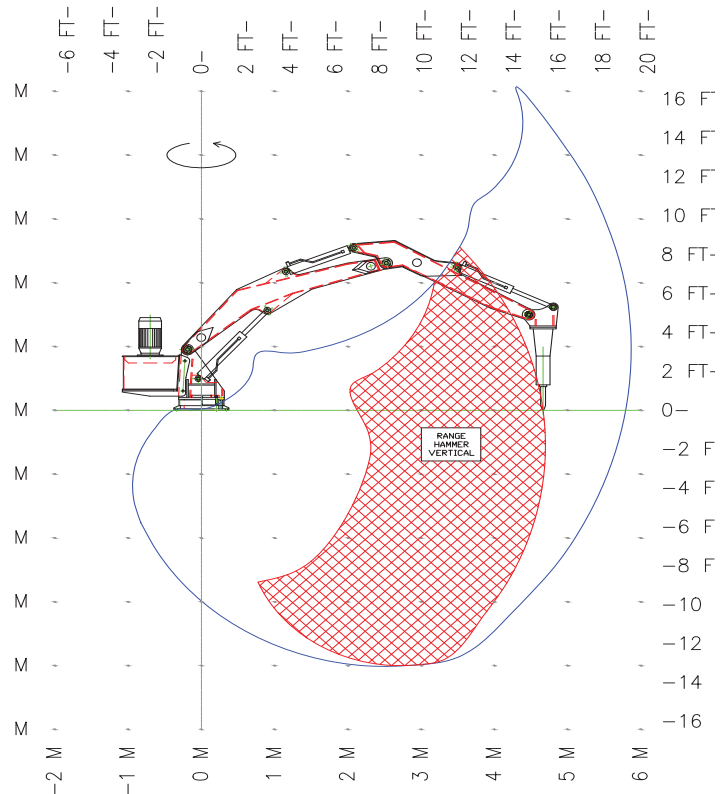
BT4-360

BT4-360		
Alcance Horizontal	m	6
Alcance Vertical	m	4
Potencia Grupo	kW	22
Rotación	°	360
Control		RADIO
Características del brazo		
Alcance de trabajo	mm	6000
Alcance de Profundidad	mm	4000
Peso Operativo	kg	2910
Sistema Hidráulico		
Motor Eléctrico	kW	22
Bomba Hidráulica		Engranajes 51cc
Capacidad de Depósito	L	300
Control		Radio
Rotación	°	360
Tipo		Corona
Diámetro Corona	mm	614
Fuerza de Rotación	kN.m	30
Cilindros Hidráulicos		
Alzada	mm	110/60/664
Pluma	mm	110/60/664
Martillo	mm	100/55/600
Presión de Trabajo	bar	180
Presión Máxima	bar	600
Martillo Hidráulico		
Modelo		MT 375
Peso Operativo	kg	340
Caudal Operativo	l/min	65-75
Presión Operativa	bar	130-135
Energía de Impacto	Julios	500
Garantía		1 año



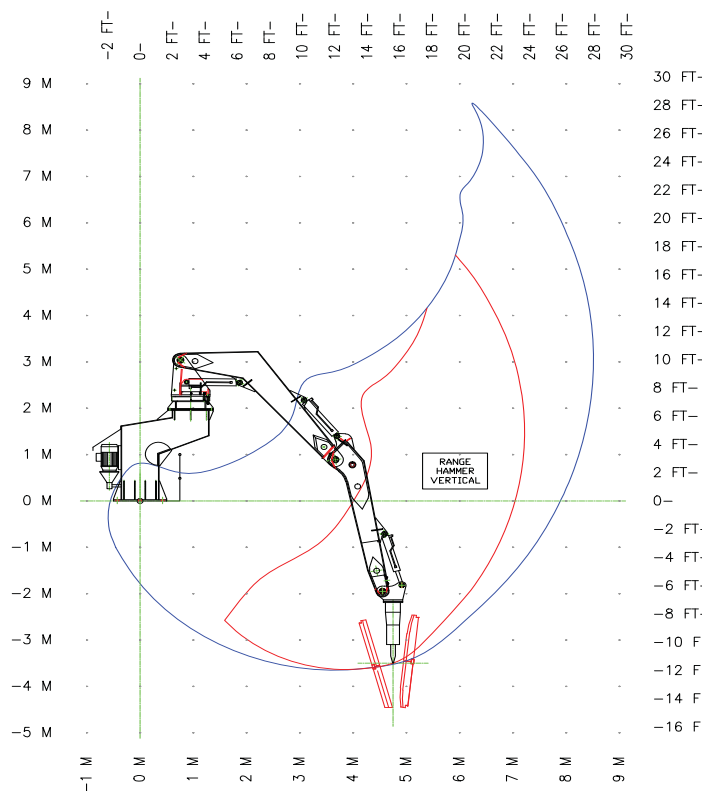
BT5-360

BT5-360		
Alcance Horizontal	m	6,5
Alcance Vertical	m	4,5
Potencia Grupo	kW	30
Rotación	°	360
Control	RADIO	
Características del brazo		
Alcance de trabajo	mm	6500
Alcance de Profundidad	mm	4500
Peso Operativo	kg	3550
Sistema Hidráulico		
Motor Eléctrico	kW	30
Bomba Hidráulica	Engranajes 63cc	
Capacidad de Depósito	L	400
Control	Radio	
Rotación	°	360
Tipo	Corona	
Diámetro Corona	mm	614
Fuerza de Rotación	kN.m	30
Cilindros Hidráulicos		
Alzada	mm	110/60/664
Pluma	mm	110/60/664
Martillo	mm	100/55/600
Presión de Trabajo	bar	180
Presión Máxima	bar	600
Martillo Hidráulico		
Modelo	MT 475	
Peso Operativo	kg	410
Caudal Operativo	l/min	70-80
Presión Operativa	bar	130-135
Energía de Impacto	Julios	750
Garantía	1 año	



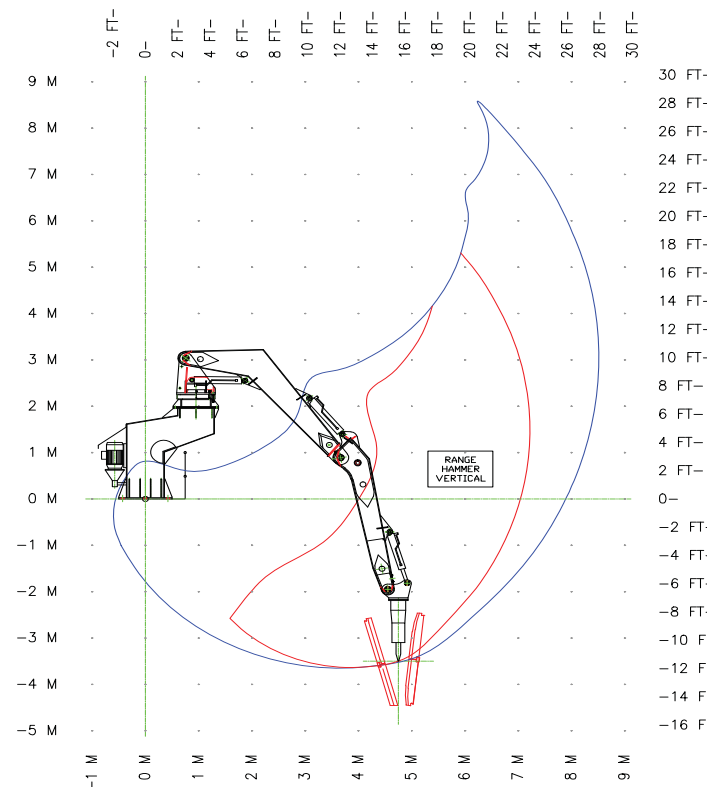
BT6-360

BT6-360		
Alcance Horizontal	m	7
Alcance Vertical	m	5
Potencia Grupo	kW	30
Rotación	°	360
Control		RADIO
Características del brazo		
Alcance de trabajo	mm	7000
Alcance de Profundidad	mm	5000
Peso Operativo	kg	4290
Sistema Hidráulico		
Motor Eléctrico	kW	30
Bomba Hidráulica		Engranajes 63cc
Capacidad de Depósito	L	500
Control		Radio
Rotación	°	360
Tipo		Corona
Diámetro Corona	mm	712
Fuerza de Rotación	kN.m	33
Cilindros Hidráulicos		
Alzada	mm	125/70/664
Pluma	mm	125/70/664
Martillo	mm	110/60/600
Presión de Trabajo	bar	180
Presión Máxima	bar	600
Martillo Hidráulico		
Modelo		MT 575
Peso Operativo	kg	600
Caudal Operativo	l/min	90-125
Presión Operativa	bar	130-140
Energía de Impacto	Julios	1000
Garantía		1 año



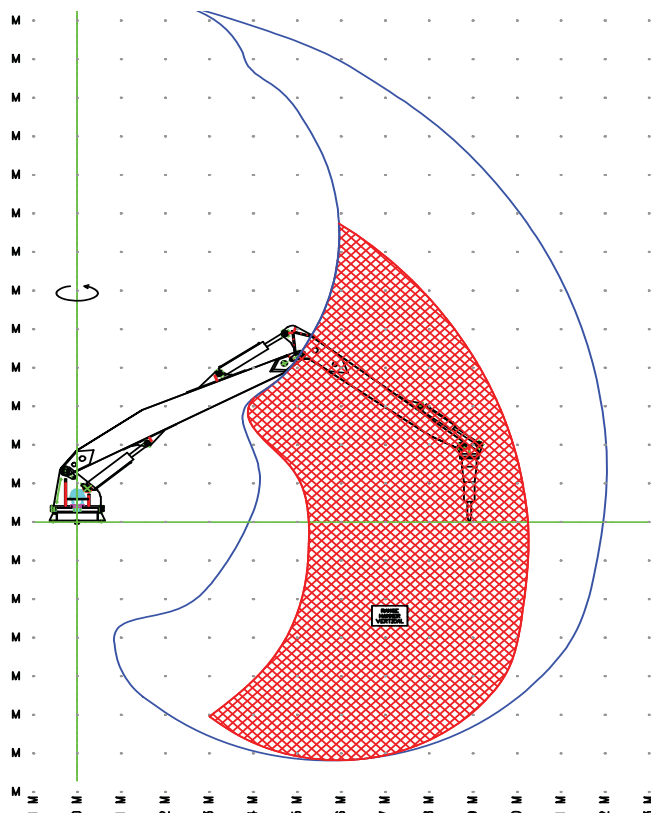
BT7-360

BT7-360		
Alcance Horizontal	m	7
Alcance Vertical	m	5
Potencia Grupo	kW	45
Rotación	°	360
Control		RADIO
Características del brazo		
Alcance de trabajo	mm	7000
Alcance de Profundidad	mm	5000
Peso Operativo	kg	5120
Sistema Hidráulico		
Motor Eléctrico	kW	45
Bomba Hidráulica		Pistones 90cc
Capacidad de Depósito	L	600
Control		Radio
Rotación	°	360
Tipo		Corona
Diámetro Corona	mm	980
Fuerza de Rotación	kN.m	38
Cilindros Hidráulicos		
Alzada	mm	200/110/1000
Pluma	mm	200/110/1000
Martillo	mm	125/70/669
Presión de Trabajo	bar	180
Presión Máxima	bar	600
Martillo Hidráulico		
Modelo		MT 10
Peso Operativo	kg	950
Caudal Operativo	l/min	85-110
Presión Operativa	bar	150-175
Energía de Impacto	Julios	2000
Garantía		1 año



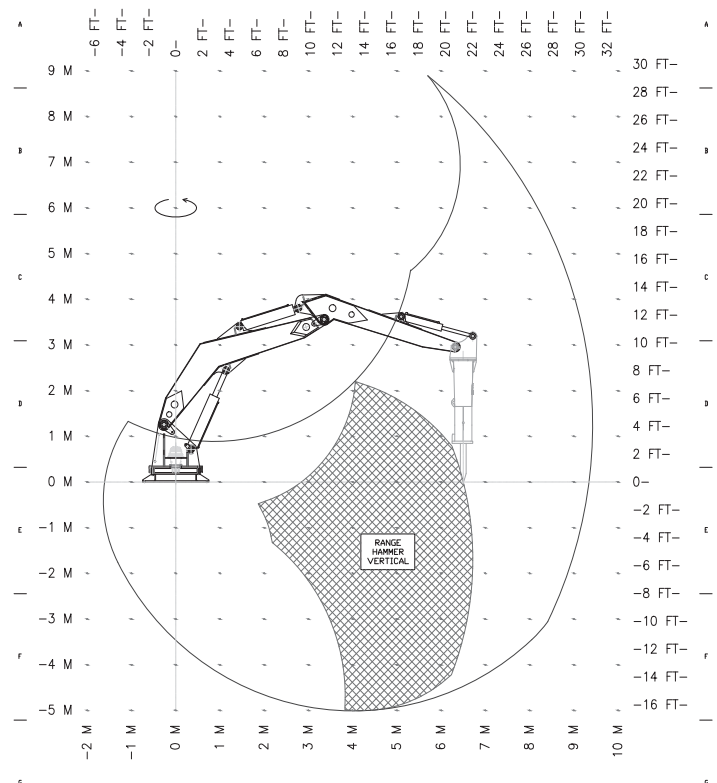
BT8-360

BT8-360		
Alcance Horizontal	m	8
Alcance Vertical	m	6
Potencia Grupo	kW	45
Rotación	°	360
Control		RADIO
Características del brazo		
Alcance de trabajo	mm	8000
Alcance de Profundidad	mm	6000
Peso Operativo	kg	6950
Sistema Hidráulico		
Motor Eléctrico	kW	45
Bomba Hidráulica		Pistones 90cc
Capacidad de Depósito	L	800
Control		Radio
Rotación	°	360
Tipo		Corona
Diámetro Corona	mm	1200
Fuerza de Rotación	kN.m	65
Cilindros Hidráulicos		
Alzada	mm	200/110/1000
Pluma	mm	200/110/1000
Martillo	mm	125/70/669
Presión de Trabajo	bar	180
Presión Máxima	bar	600
Martillo Hidráulico		
Modelo		MT 12
Peso Operativo	kg	1300
Caudal Operativo	l/min	90-120
Presión Operativa	bar	150-170
Energía de Impacto	Julios	2400
Garantía		1 año



BT10-360

BT10-360		
Alcance Horizontal	m	8
Alcance Vertical	m	6
Potencia Grupo	kW	48
Rotación	°	360
Control		RADIO
Características del brazo		
Alcance de trabajo	mm	8000
Alcance de Profundidad	mm	6000
Peso Operativo	kg	6950
Sistema Hidráulico		
Motor Eléctrico	kW	48
Bomba Hidráulica		Pistones 90cc
Capacidad de Depósito	L	800
Control		Radio
Rotación	°	360
Tipo		Corona
Diámetro Corona	mm	1200
Fuerza de Rotación	kN.m	65
Cilindros Hidráulicos		
Alzada	mm	200/110/1000
Pluma	mm	200/110/1000
Martillo	mm	125/70/669
Presión de Trabajo	bar	180
Presión Máxima	bar	600
Martillo Hidráulico		
Modelo		MT 18
Peso Operativo	kg	1950
Caudal Operativo	l/min	175-220
Presión Operativa	bar	160-190
Energía de Impacto	Julios	4305
Garantía		1 año





Distribuidor Autorizado



www.tabe-hammers.com